

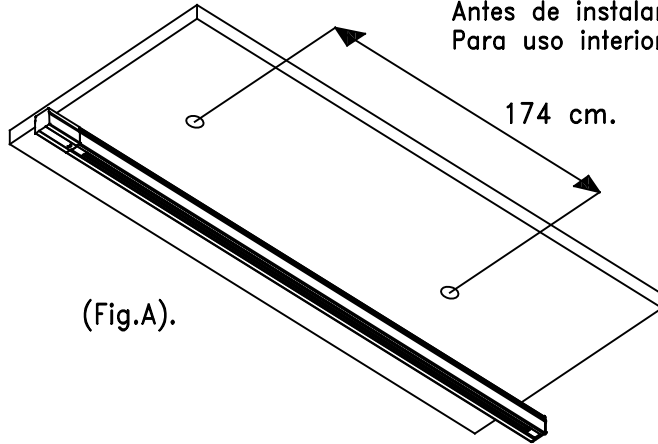
MODELO: AC5002B, AC5002G, AC5002N

DESCRIPCION: RIEL 3 CIRCUITOS 2 MTS.

INSTRUCCIONES DE INSTALACION

¡CUIDADO! RIESGO DE ELECTROCUCIÓN ALTA DESCARGA

Antes de instalar, desconecte el suministro de energía eléctrica
Para uso interior

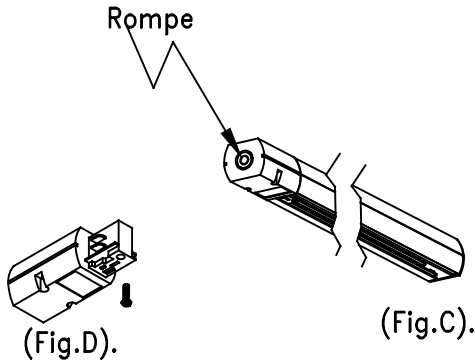


(Fig.A).

1.- Traze y barrene con broca de 1/4" dos barrenos en el plafon a la distancia que se indica en la figura A, Fije el sistema con el Kit de taquete y pija incluido.

2.- Separe la terminal de conexiones para que pueda conectar la linea de alimentaci3n al sistema de riel (Fig.B)

3.- Rompa el la secci3n circular que est3 en la parte superior de la terminal de conexiones tal como se muestra en la figura (Fig.C)



(Fig.D).

(Fig.C).

4.- La terminal de conexiones est3 compuesta de dos partes, para poder conectar el sistema, tendra que separar ambas partes; retire el tornillo inferior y levante la cara superior de la terminal (Fig.D)

5.- El sistema de riel es cap3z de operar los luminarios en tres diferentes circuitos; el diagrama el3ctrico ilustra la forma en como podr3an ser conectados.

6.- La terminal de conexiones esta dise3ada de tal forma que usted no tenga que cambiar manualmente de circuitos; en este caso, el cambio de circuitos se har3 mediante una perilla selectora incluida en el lumin3rio.

7.- La tierra F3sica esta ubicada en la parte superior del extru3ido, y hace contacto mediante una pija que parte de la terminal de conexiones. (Fig.E)

8.- Para dar mantenimiento al riel, siempre desconecte y desenerg3ze el riel. Para dar mantenimiento al exterior, limpie unicamente con una franela humeda, no use materiales abrasivos. Para dar mantenimiento a la parte interior, puede utilizar una brocha, o una esponja limpia y seca, o en su defecto, una aspiradora

DIAGRAMA ELECTRICO (OPCION EN CIRCUITO 1)

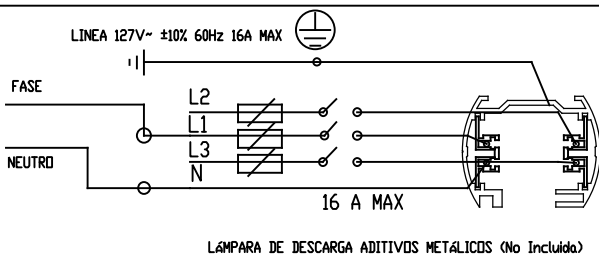


DIAGRAMA ELECTRICO (OPCION EN CIRCUITO 2)

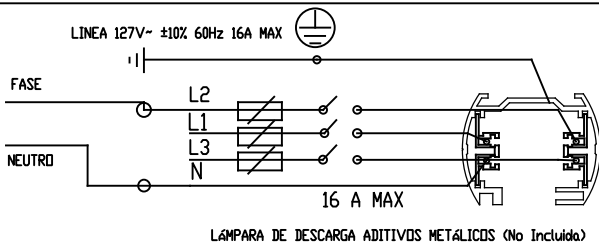
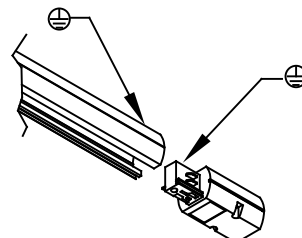
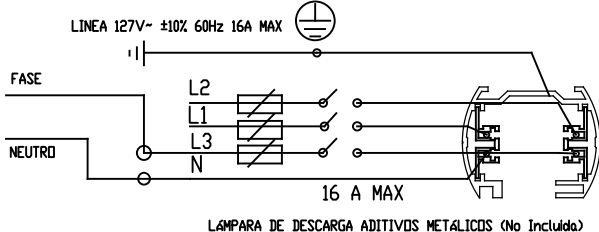


DIAGRAMA ELECTRICO (OPCION EN CIRCUITO 3)



(Fig.E).