

CYLINDER PRO

Luminario LED atenuable de
sobreponer en riel.

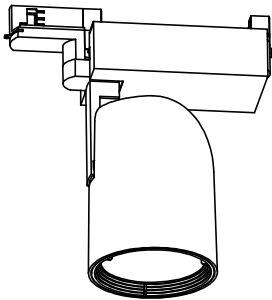
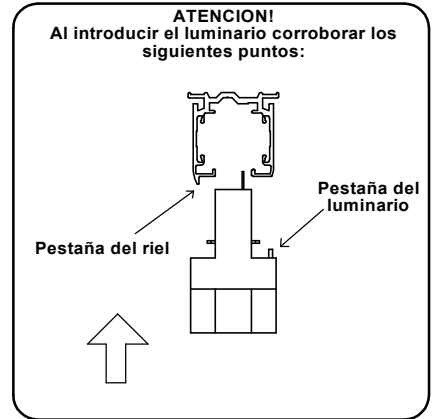
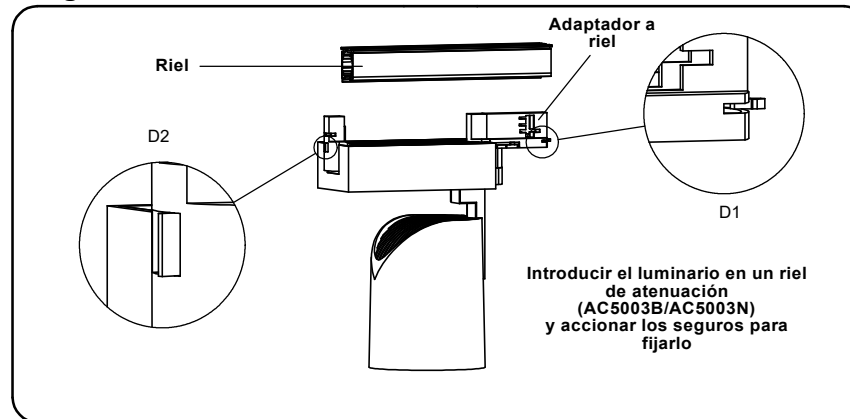


Figura 1



INSTRUCCIONES DE INSTALACIÓN

¡ATENCIÓN! ANTES DE INSTALAR DESCONECTE EL SUMINISTRO DE ENERGÍA ELÉCTRICA.

- 1.- Instalar riel para atenuación (AC5003B/AC5003N). Leer instructivo de riel para realizar su instalación.
- 2.- Deslizar el seguro del luminario (Figura 1, D1) hacia la izquierda, de tal manera que los canales para el riel queden dentro del adaptador.
- 3.- Introducir el luminario dentro del riel, y utilizar ambos seguros (Figura 1, D1, D2) para fijarlo.
- 4.- Dirigir el haz de luz del luminario hacia la zona que se desee iluminar, considerando los grados de libertad que se ilustran en la Figura 2.
- 5.- Alimentar el riel de acuerdo al diagrama eléctrico presente en este instructivo. El luminario es libre de mantenimiento.

Figura 2

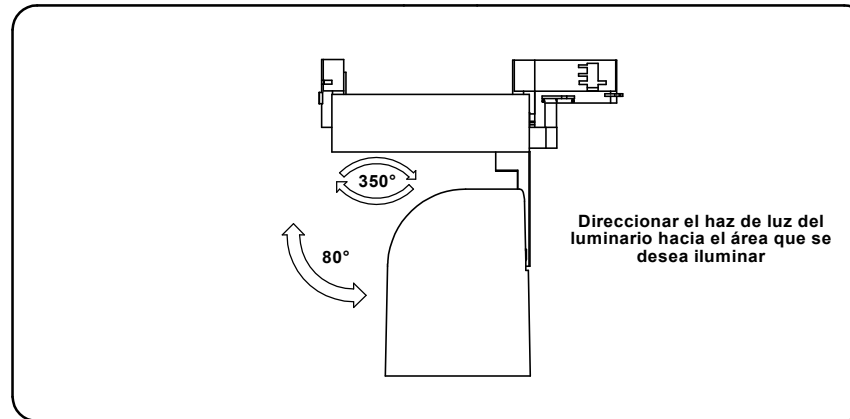


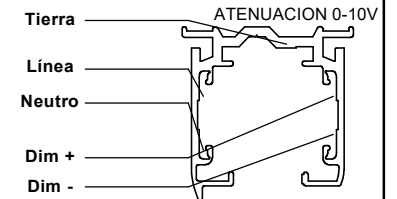
Diagrama Eléctrico

Tensión de Operación:

127 V - 277 V ~ 60 Hz

0,370 - 0,169 A

**¡IMPORTANTE!!
PROTOCOLO DE
ATENUACION 0-10V**



Arreglo de Leds (Incluido)

47 W

Construlita Lighting International S.A. de C.V.

Acceso IV No. 3 Fracc. Industrial Benito Juárez

C.P. 76130 Querétaro, Qro. México

Tel. +52 (442) 238 3900