

ROTOLITA De empotrar Luminario LED de uso interior



INSTRUCCIONES DE INSTALACIÓN

¡ATENCIÓN! ANTES DE INSTALAR DESCONECTE EL SUMINISTRO DE ENERGÍA ELÉCTRICA.

- 1.- Realizar una perforación en plafón de 75 a 80 mm de diámetro.
- 2.- Realizar las conexiones eléctricas adecuadas, de acuerdo al diagrama eléctrico presente en este instructivo.
- 3.- Posicionar y mantener los soportes del luminario en posición vertical (Figura 3) e introducirlo en la perforación en plafón.
- 4.- Soltar los soportes del luminario para fijarlo al plafón.
- 5.- El luminario es libre de mantenimiento.

Figura 1

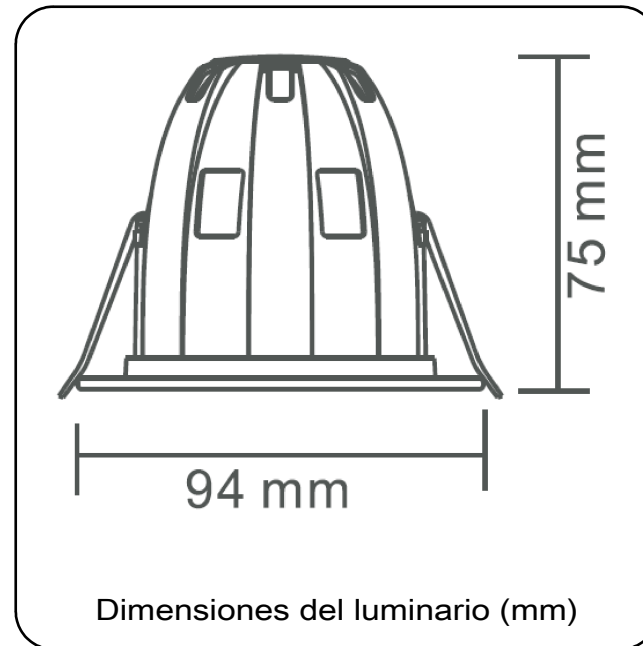


Figura 2

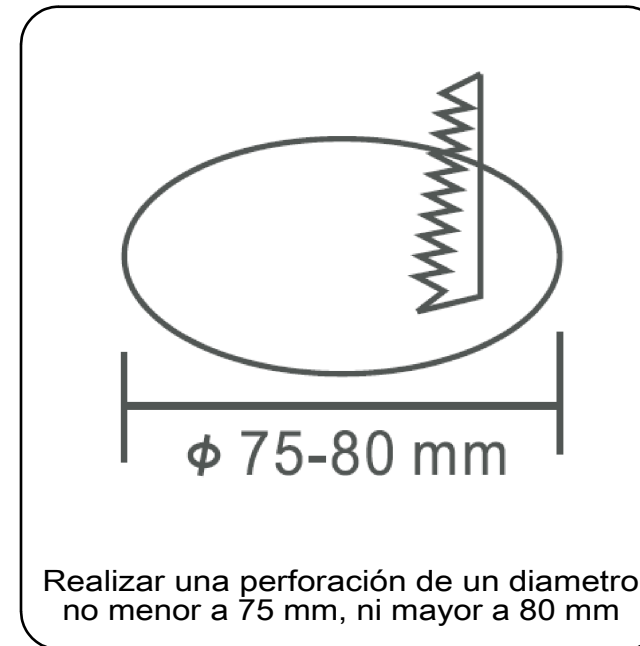


Figura 3

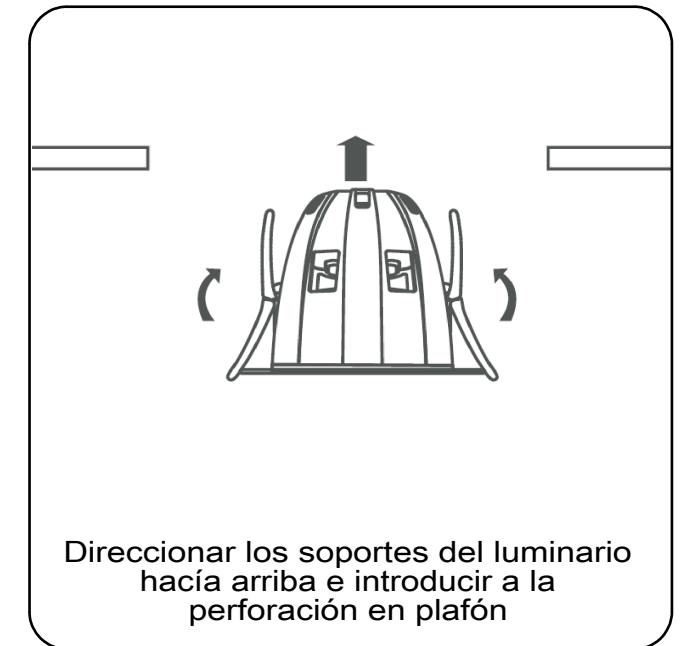


Figura 4

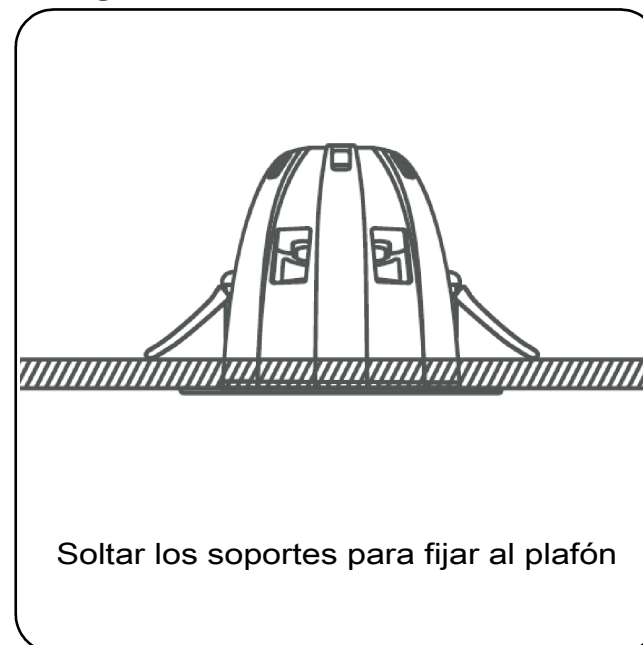


Diagrama Eléctrico

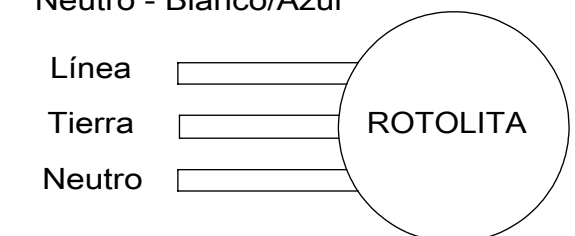
Tensión de Operación:

127 Vca 50/60 Hz
0,040 A

Nota: Considerar el cable a tierra del cuerpo del luminario durante la conexión

Atenuable por corte de fase

Línea - Negro/Café
Tierra - Verde/Amarillo
Neutro - Blanco/Azul



Arreglo de Leds (Incluido)
5 W