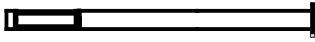


BOLLARD Luminario LED de sobreponer



INSTRUCCIONES DE INSTALACIÓN ¡ATENCIÓN! ANTES DE INSTALAR DESCONECTE EL SUMINISTRO DE ENERGÍA ELÉCTRICA.

- 1.- Realizar una perforación en suelo de 200 mm X 200 mm, y una profundidad de 300 mm (Figura 1).
- 2.- Ensamblar las anclas metálicas a la placa base (retirando la tuerca de domo).
- 3.- Introducir la placa base y las anclas a la perforación previamente realizada. Asegurarse de que los cables de alimentación sobresalgan por el orificio central (Figura 2).
- 4.- Rellenar la perforación con concreto, y dejar secar.
- 5.- Utilizar las tuercas de domo para fijar el poste a la placa base (Figura 3).
- 6.- Retirar la tapa lateral del poste para acceder a la caja de conexiones (Figura 4). Realizar las conexiones eléctricas de acuerdo al diagrama eléctrico.
- 7.- Volver a colocar la tapa. El luminario es libre de mantenimiento (Figura 5).

Figura 1

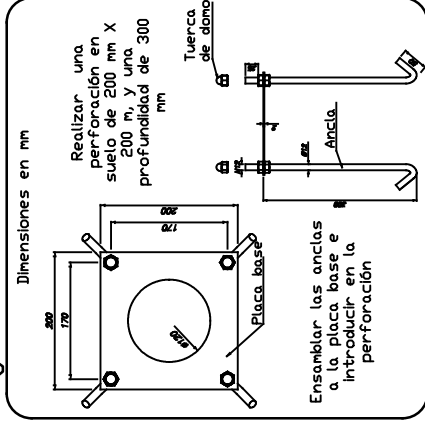


Figura 2

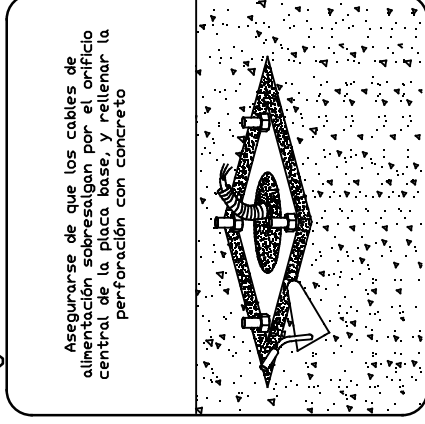


Figura 3

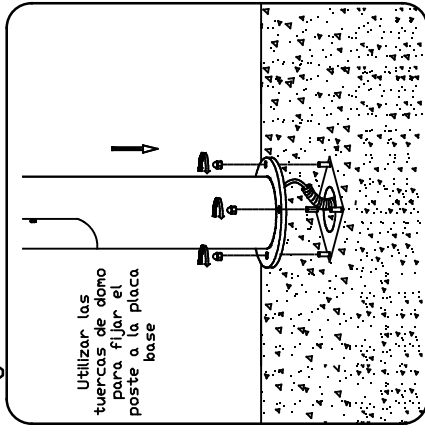


Figura 4

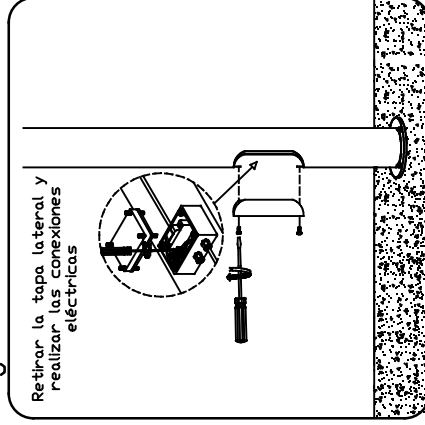


Figura 5

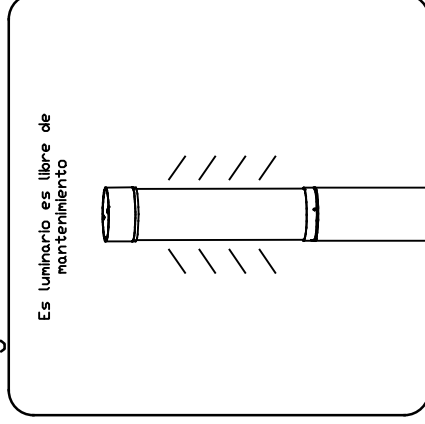
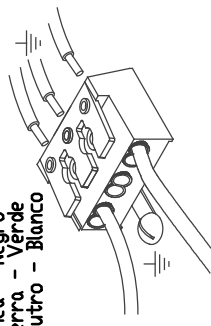


Diagrama Eléctrico

Tensión de Operación:
127 - 220 Vca 50/60 Hz
0,394 - 0,227 A

Línea - Negro
Tierra - Verde
Neutro - Blanco



Arreglo de Leds (Incluido)
50 W