

SLIM LED

Luminario lineal de Suspender

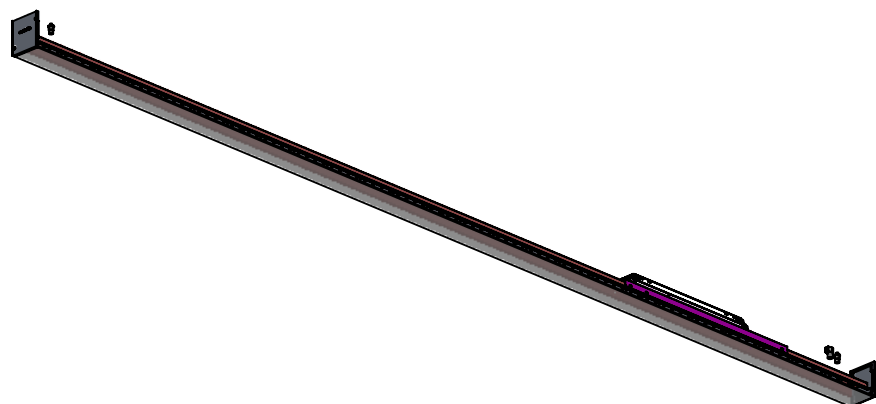


Figura 1

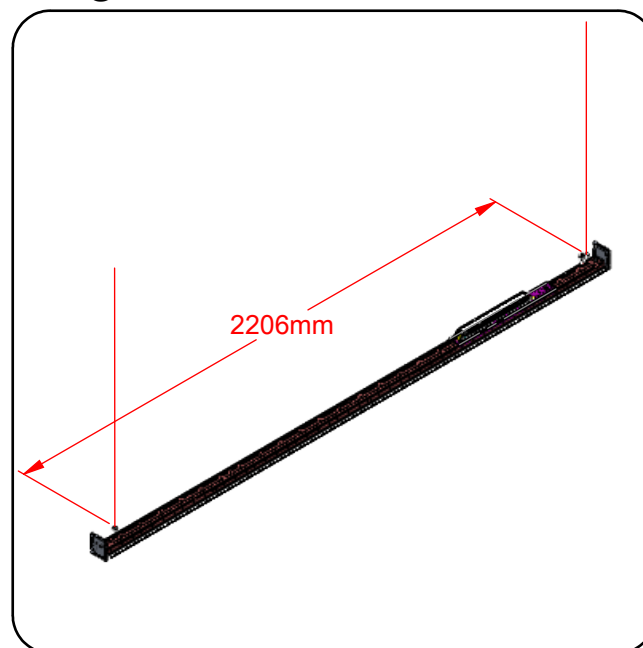


Figura 2

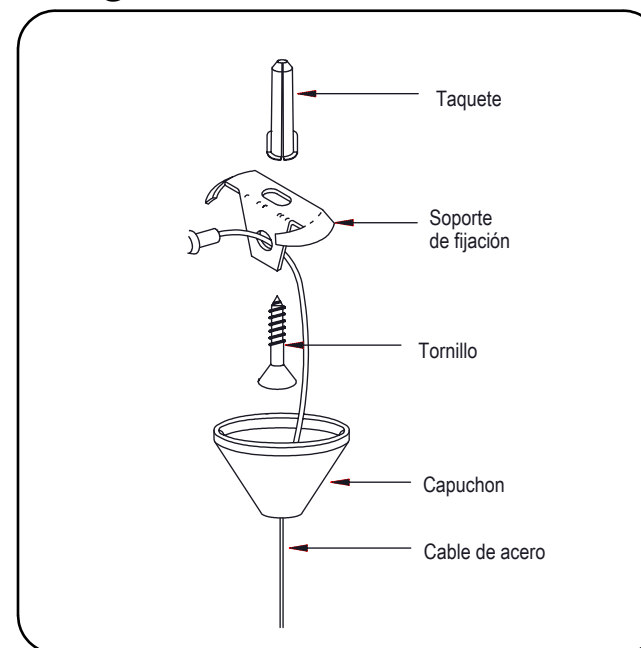
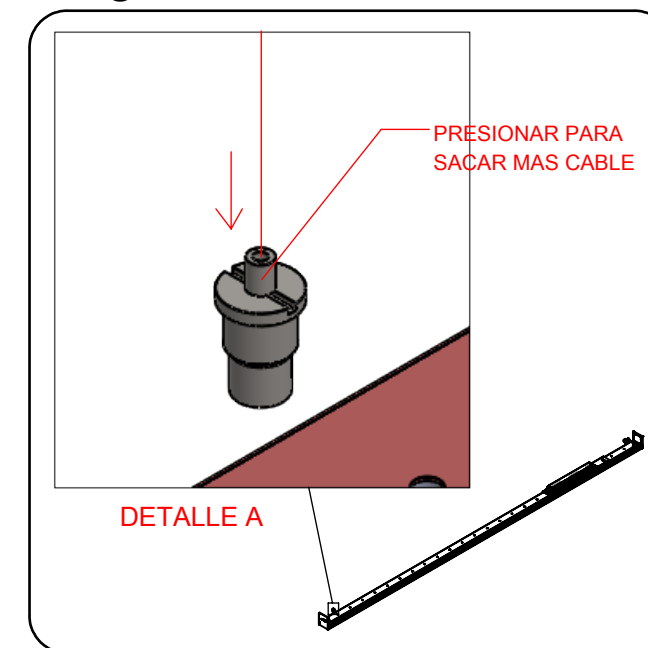


Figura 3



INSTRUCCIONES DE INSTALACIÓN

ATENCIÓN! ANTES DE INSTALAR DESCONECTE EL SUMINISTRO DE ENERGÍA ELÉCTRICA.

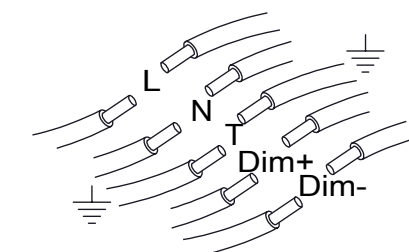
- 1.- Realizar dos perforaciones de 1/4in en el plafón a la distancia indicada en la figura 1.
- 2.- Retirar los soportes de fijación que se encuentran en los capuchones e instalelos en los taquetes con los tornillos ver Figura 2.
- 3.- Realizar la conexión de acuerdo al diagrama eléctrico.
- 4.- Ajustar los tensores hasta dejar el luminario recto ver Figura 3.
- 5.- El luminario es libre de mantenimiento.

Diagrama Eléctrico

Tensión de Operación:

127 V - 277 V ~ 60Hz
0,353 - 0,174 A.

Línea - Negro DIM(+) - Violeta
Tierra - Verde DIM(-) - Gris
Neutro - Blanco



Arreglo de Leds (Incluido)
45 W.