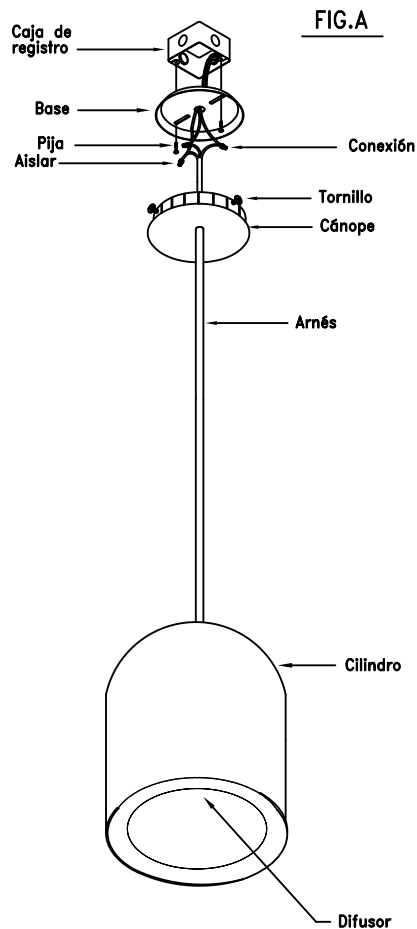


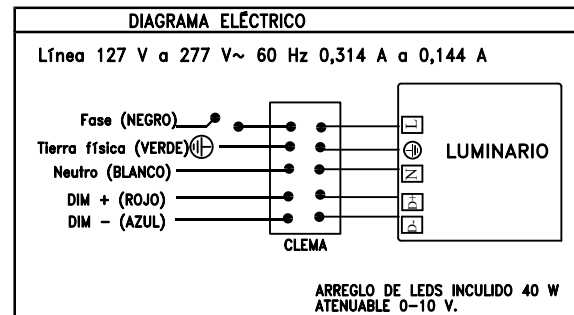
CONSTRULITA

LEA LAS INSTRUCCIONES ANTES DE REALIZAR LA INSTALACIÓN



MODELOS: C08041BBNA
C08041ABNA
C08041RBNA
C08041VBNA
C08041ZBNA
C08041NBNA

DESCRIPCIÓN: POLARIS LED 40 W



ATENCIÓN!

*Antes de instalar, desconecte el suministro de energía eléctrica. Para uso interior.

INSTRUCCIONES DE INSTALACIÓN

PASO 1 MONTAJE DEL LUMINARIO.

Si requiere una longitud menor del arnés, recortar y despuntar el arnés a la longitud deseada.

PASO 2 CONEXIÓN ELÉCTRICA E INSTALACIÓN DEL LUMINARIO (FIG. A).

Pase los cables de la línea de alimentación por la perforación central de la base y fije ésta a la caja de registro con las pijas (incluidas en el kit).

Conecte los cables conforme al diagrama eléctrico. Coloque el cánope sobre la base y apriete los tornillos.