

CONSTRULITA

MAN-FOR-CP073 REV.1

LEA LAS INSTRUCCIONES ANTES DE REALIZAR LA INSTALACIÓN

OU9087FBCA

Urban City

Luminario punta de poste

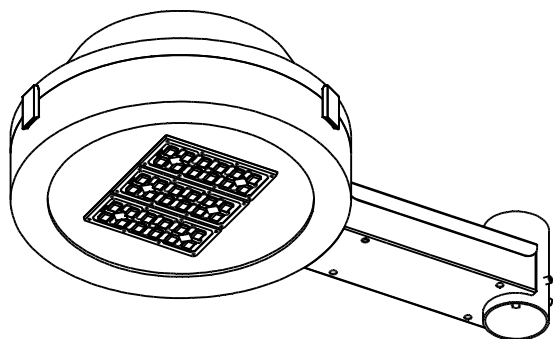


Figura 1

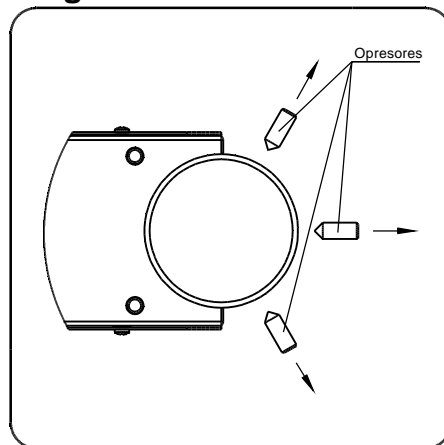


Figura 2

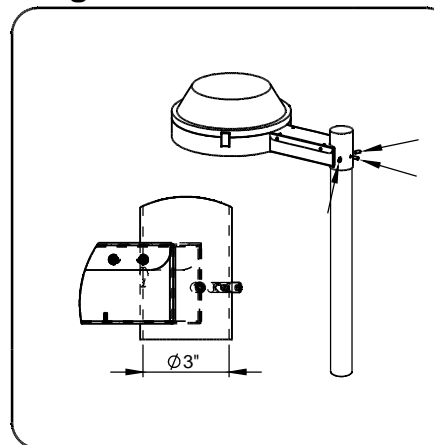


Diagrama Eléctrico

Tensión de Operación:

127 V - 277 V ~ 60Hz
1,077 - 0,503 A

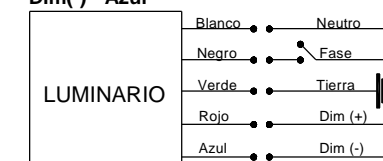
Neutro - Blanco

Línea - Negro

Tierra - Verde

Dim(+) - Rojo

Dim(-) - Azul



**Arreglo de Leds (Incluido)
130 W**

INSTRUCCIONES DE INSTALACIÓN

ATENCIÓN! ANTES DE INSTALAR DESCONECTE EL SUMINISTRO DE ENERGÍA ELÉCTRICA.

- 1.- El luminario está preparado para ser colocado en un poste con tubo de acero cedula 30, diámetro nominal de 3" y diámetro real exterior de 88,9 mm.
- 2.- Aflojar los opresores que se encuentran en la parte posterior del luminario con una llave allen de 3/16". Figura 1.
- 3.- Colocar el luminario en la parte superior del poste con la orientación deseada y apretar con firmeza los opresores. Figura 2.
- 4.- Realizar la conexión de acuerdo al diagrama eléctrico.
- 5.- Es necesario utilizar dispositivos con protección IP65 para las conexiones.
- 6.- El luminario es libre de mantenimiento.
- 7.- Método de atenuación 0-10 V CD

CONSTRULITA LIGHTING INTERNATIONAL, S.A. de C.V.

Acceso IV No. 3, Fracc. Industrial Benito Juárez C.P. 76130 Querétaro, Qro. México

Tel. +52 (442) 2 38 39 00/05 Fax +52 (442) 238 3900/01

contacto@construlita.com.mx www.construlitalighting.com