



Caja de conexiones prevista con terminal de tierra física.

LEA LAS INSTRUCCIONES ANTES DE REALIZAR LA INSTALACION

Fig.B

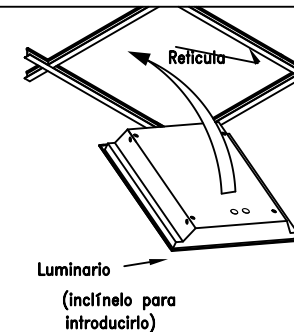
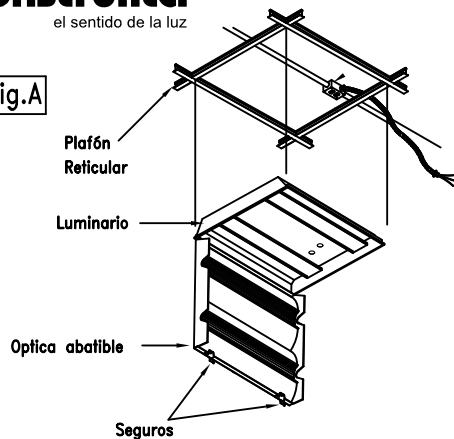
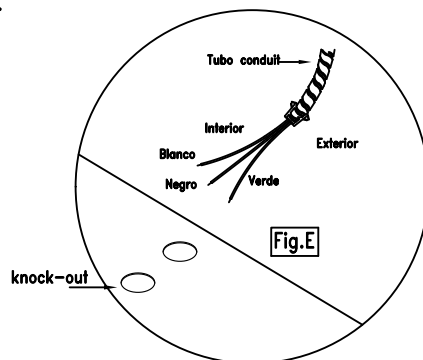


Fig.A



MODELO:	DESCRIPCION:
OF1040BBNA OF1040BBCA OF1040BBNQ OF1040BBCQ	Luminario Soft-Led 2'X2' de de empotrar en plafón de 35W



### INSTRUCCIONES DE INSTALACION

**¡ATENCIÓN!** Antes de instalar, desconecte el suministro de energía eléctrica. Para uso interior.

- 1 Instale los cuatro tensores (No incluidos) en la losa o estructura metálica en dirección a las ranuras superiores del gabinete y a las dimensiones indicadas, (solo en caso de que la retícula no tenga soportes cercanos al gabinete) (Figs. A y C).
- 2 Para instalar el luminario: Introdúzcalo en forma diagonal en la retícula de 61x61cm. dejándolo descansar sobre las cejas interiores de la retícula (Fig. B).
- 3 Introduzca el extremo de los cuatro tensores en las perforaciones superiores del gabinete, estírelos y amárrelos con unas pinzas para que el luminario quede suspendido independiente del plafón reticular (Fig.C).
- 4 Abata la óptica, girando previamente los dos seguros. Esta quedará suspendida de un extremo.(Fig.D).
- 5 Instale el tubo conduit al gabinete desprendiendo el Knock-out (Figs .A y E) y conecte los cables de la línea de alimentación eléctrica a la clema de conexiones conforme al diagrama eléctrico y regrese la óptica a su lugar.
- 6 Para OF1040BBNQ y OF1040BBCQ, utilizar un dispositivo de control LUTRON compatible con drivers: 42945, 42946 y 42947.

Fig.C

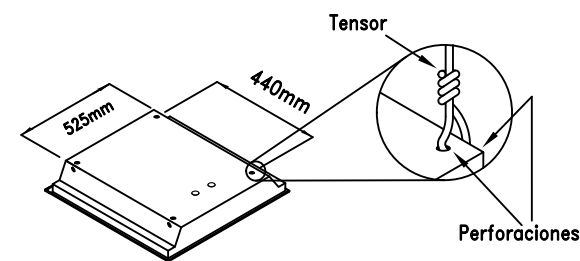
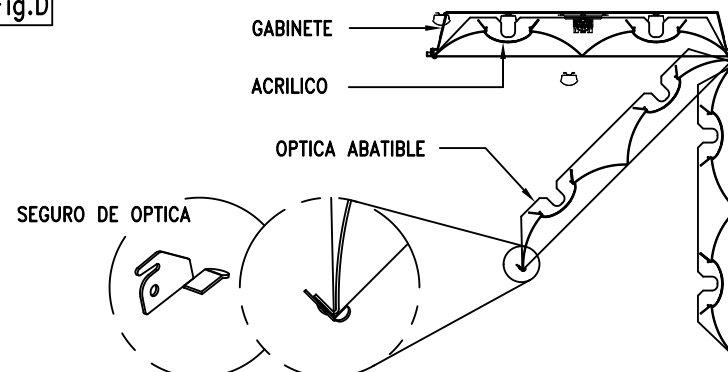
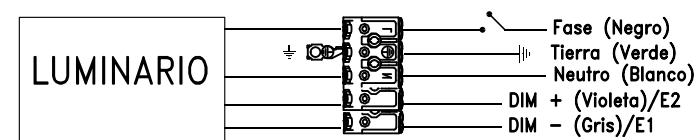


Fig.D



Línea 127 V a 277 V~ ±10% 60Hz 0,276 A a 0,126 A

DIAGRAMA ELECTRICO



Arreglo de 120 led 30W