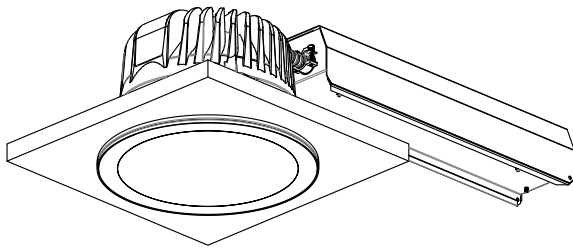


**PERFORMA PRO**  
LUMINARIO DE EMPOTRAR



INSTRUCCIONES DE INSTALACIÓN

**¡ATENCIÓN! ANTES DE INSTALAR DESCONECTE EL SUMINISTRO DE ENERGÍA ELÉCTRICA.**

- 1.- Preparar el plafón, perforando a un diámetro de 210 mm como se indica en la figura 1
- 2.- Remover la tapa de la caja remota, para tener acceso a la clema de conexión eléctrica utilizar desarmador de cruz mediano ("No incluido") como se indica en la figura 2. Asegurar el conductor con el conector de 3/8" para tubo conduit de 1/2", utilizar un desarmador de cruz mediano ("No incluido"). Conectar según el diagrama de conexión eléctrica con un desarmador plano pequeño ("No incluido")
- 3.- Girar el conjunto óptico en sentido contrario a las manecillas del reloj hasta liberar los embutidos de sujeción como se indica en la figura 3
- 4.- Empotrar el luminario en la perforación realizada (210 mm) y asegurar su correcta instalación con el sistema de sujeción. Ajustar con el tornillo de instalación al plafón como se indica en la figura 4
- 5.- Colocar en sistema óptico y girar en el sentido de las manecillas del reloj hasta hacer click el embutido de sujeción con la chaveta plástica como se indica en la figura 5
- 6.- Utilizar un dispositivo de control Lutron compatible con drivers: 42945, 42946 y 42947.

Figura 1

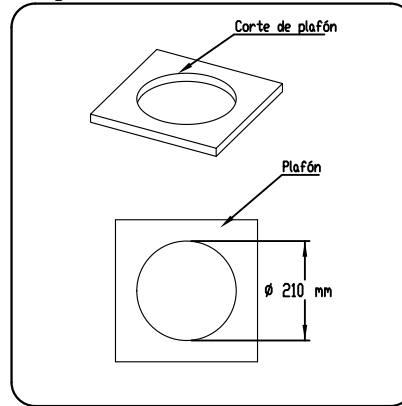


Figura 2

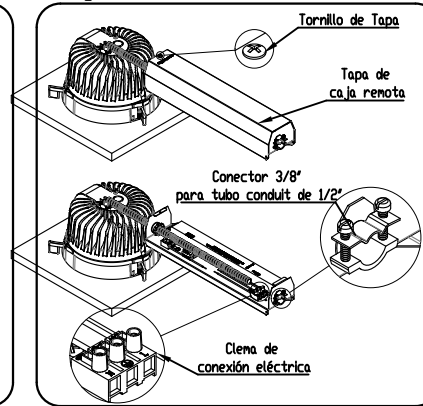


Figura 3

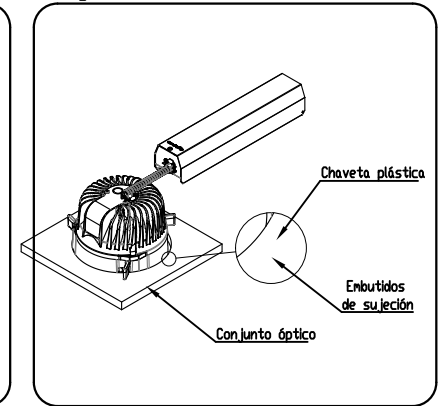


Figura 4

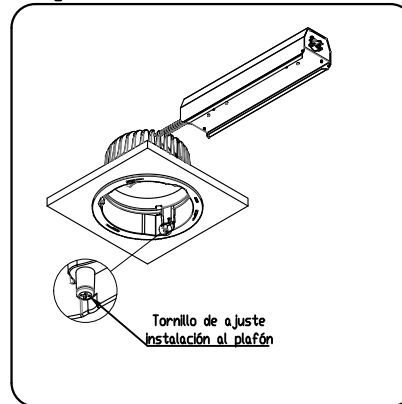


Figura 5

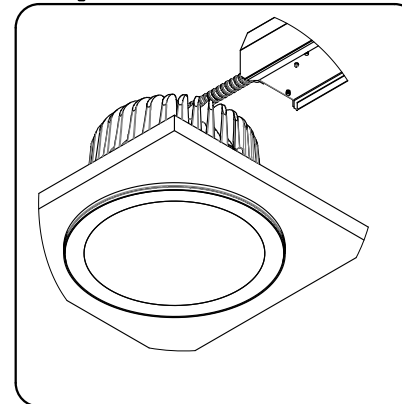


Diagrama Eléctrico

Tensión de Operación:

127 V - 277 V ~ 60Hz

0,597 - 0,278 A.

DAT 3,0% - 6,5%

Factor de potencia: 0,99 - 0,97

Arreglo de Leds (Incluido) 75W

Características eléctricas de salida del controlador:

36 Vcc 1,800A

Línea (Negro) Alimentación Luminario  
Tierra (Verde)   
Neutro (Blanco)

DIM + (Rojo) E2 Dimmer (0 - 10 V)  
Dim - (Azul) E1