

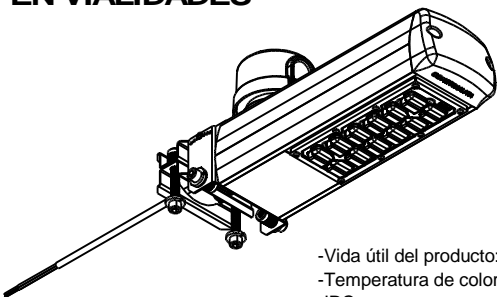
CONSTRULITA

MAN-FOR-CP073 REV.1

LEA LAS INSTRUCCIONES ANTES DE REALIZAR LA INSTALACIÓN

V0040UN2M50 V0040UN3M50

NANO VÍA LUMINARIO INTEGRADO CON LEDs PARA USO EN VIALIDADES



-Vida útil del producto: 50 000 h
-Temperatura de color correlacionada: 5 000 K
-IRC: >70

- CONTENIDO UNA PIEZA

INSTRUCCIONES DE INSTALACIÓN

ATENCIÓN! ANTES DE INSTALAR DESCONECTE EL SUMINISTRO DE ENERGÍA ELÉCTRICA.

- 1.- Aflojar los tornillos 5/16" de sujeción mecánica para poder introducir la percha en el brazo de instalación.
- 2.- Insertar la percha con diámetro exterior de 33 mm hasta 73 mm en el brazo de sujeción mecánica, apretar los tornillos de fijación 5/16" hasta asegurar su correcta instalación y alineación horizontal a la percha.
- 3.- Asegurar la inclinación vertical del luminario con los tornillo Allen 5/16" incluidos (llaves no incluidas)
- 4.- Realizar la conexión de acuerdo al diagrama eléctrico..
- 5.- El luminario es libre de mantenimiento.

Figura 1

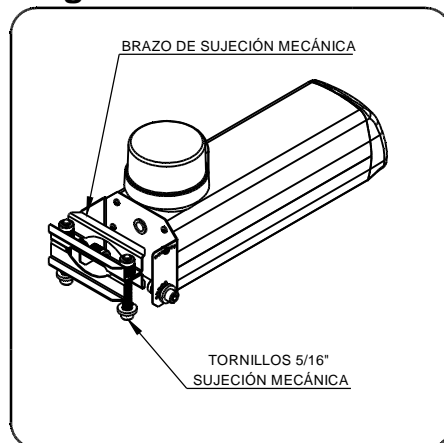


Figura 2

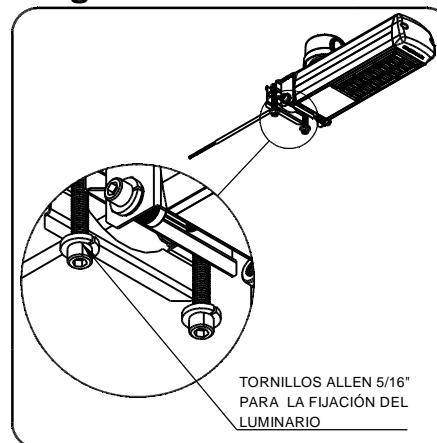


Figura 3

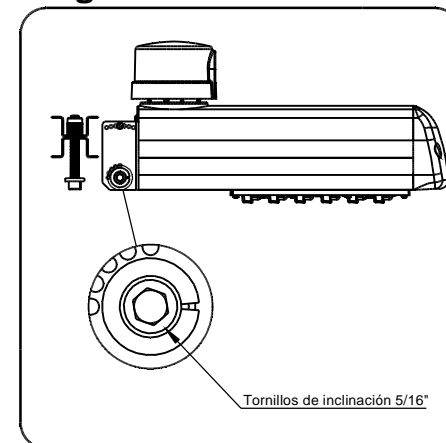


Figura 4

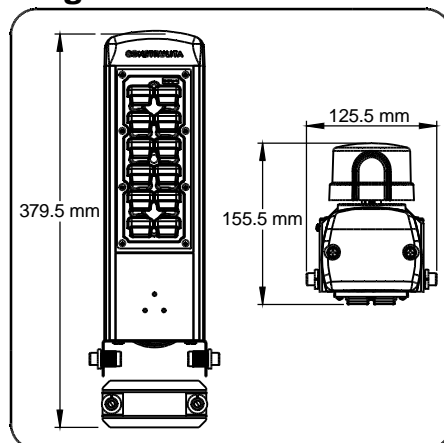
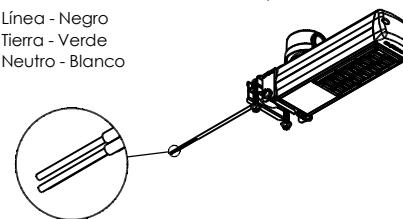


Diagrama Eléctrico

TENSIÓN DE OPERACIÓN: 127 V - 277 V - 60Hz DAT < 20 %
F.P. > 0,95

Línea - Negro
Tierra - Verde
Neutro - Blanco



TEMPERATURA AMBIENTE DE OPERACIÓN
-10 °C a +50 °C
HUMEDAD RELATIVA DE OPERACIÓN: 0% - 95%
TIPO DE CONTROLADOR - SEPARABLE DEL
MODULO DE LEDS

Características Eléctricas

Corriente de Alimentación (A)	Potencia de Línea (W)	Características del controlador
0,308 - 0,148	39	0,958 A 35 Vcd 33 W

CONSTRULITA LIGHTING INTERNATIONAL, S.A. de C.V.

Acceso IV No. 3, Fracc. Industrial Benito Juárez C.P. 76130 Querétaro, Qro. México

Tel. +52 (442) 2 38 39 00/05 Fax +52 (442) 238 3900/01

contacto@construlita.com.mx www.construlitalighting.com