

CONSTRULITA

MAN-FOR-CP073 REV.1

LEA LAS INSTRUCCIONES ANTES DE REALIZAR LA INSTALACIÓN

CO1625BBCB, BBNB
CO1627BBCB, BBNB
CO1629NBCB, NBNB
CO1631NBCB, NBNB

MODULARE II LUMINARIO LED DE EMPOTRAR EN TECHO.

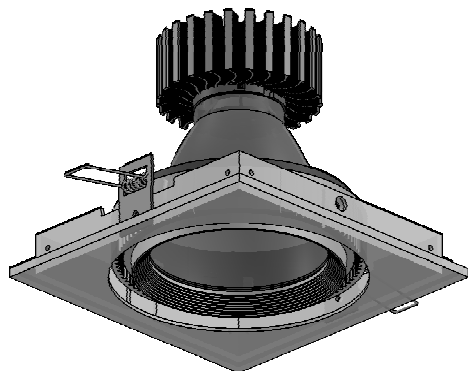


Figura 1

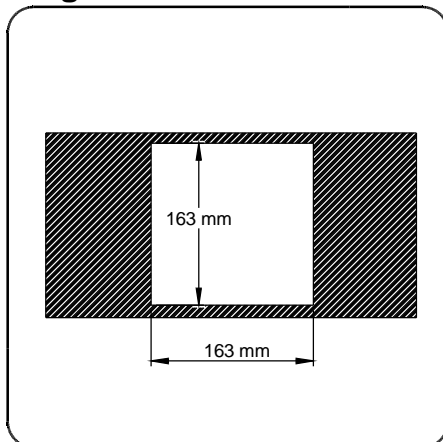


Figura 2

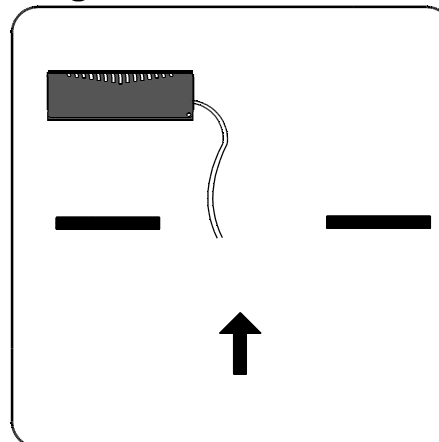
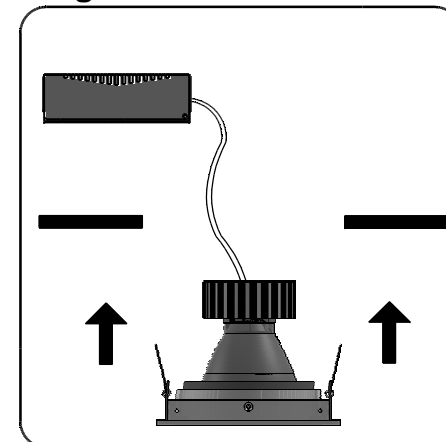


Figura 3



INSTRUCCIONES DE INSTALACIÓN

ATENCIÓN! ANTES DE INSTALAR DESCONECTE EL SUMINISTRO DE ENERGÍA ELÉCTRICA.

- 1.- Haga la perforación como se indica en la (Figura 1).
- 2.- Realizar la conexión de acuerdo al diagrama eléctrico.
- 3.- Introduzca la caja del driver a través del corte en el plafón como lo indica en la (Figura 2).
- 4.- Introduzca el luminario como se indica en la (Figura 3) y (Figura 4) levantando las aletas del luminario.
- 5.- Si desea hacer arreglos lineales, use el kit AC1088S (No incluido) y ensamble como se indica en la (Fig. 5).
- 6.- El luminario es libre de mantenimiento.

Figura 4

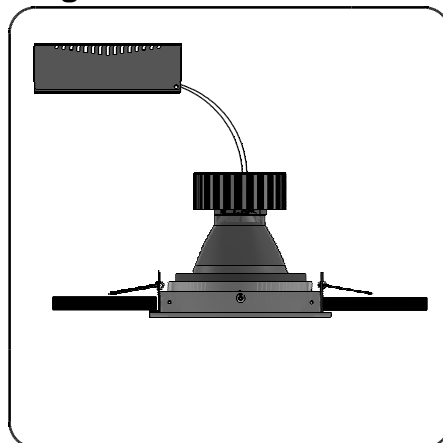


Figura 5

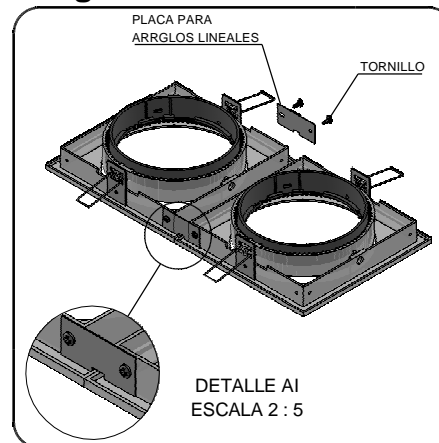


Figura 6

Diagrama Eléctrico
Tensión de Operación:
127 - 240 V~ 60 Hz
0,236 - 0,125 A

Linea - Negro
Tierra - Verde
Neutro - Blanco
Dim+ - Violeta
Dim- - Gris

Arreglo de Leds (Incluido) 30 W

CONSTRULITA LIGHTING INTERNATIONAL, S.A. de C.V.

Acceso IV No. 3, Fracc. Industrial Benito Juárez C.P. 76130 Querétaro, Qro. México

Tel. +52 (442) 2 38 39 00/05 Fax +52 (442) 238 3900/01

contacto@construlita.com.mx www.construlitalighting.com