

CYLINDER PRO

Luminario LED para sobreponer en riel.

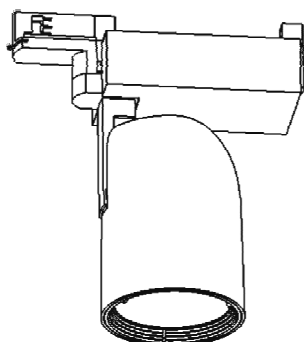


Figura 1

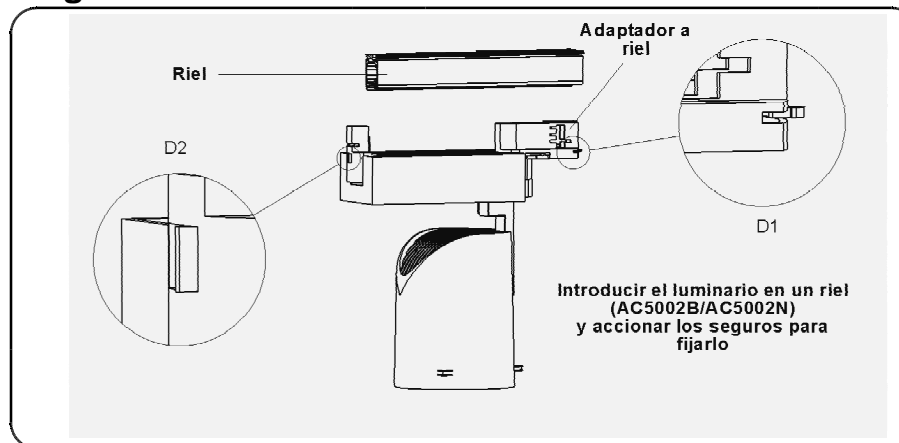
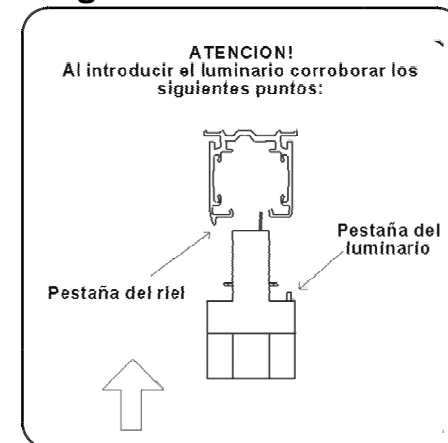


Figura 3



INSTRUCCIONES DE INSTALACIÓN

¡ATENCIÓN! ANTES DE INSTALAR DESCONECTE EL SUMINISTRO DE ENERGÍA ELÉCTRICA.

- 1.- Instalar riel (AC5002B/AC5002N). Leer instructivo de riel para realizar su instalación.
- 2.- Deslizar el seguro del luminario (Figura 1, D1) hacia la izquierda, de tal manera que los canales para el riel queden dentro del adaptador.
- 3.- Introducir el luminario dentro del riel, y utilizar ambos seguros (Figura 1, D1, D2) para fijarlo.
- 4.- Dirigir el haz de luz del luminario hacia la zona que se desea iluminar, considerando los grados de libertad que se ilustran en la Figura 2.
- 5.- Alimentar el riel de acuerdo al diagrama eléctrico presente en este instructivo. El luminario es libre de mantenimiento.

Figura 2

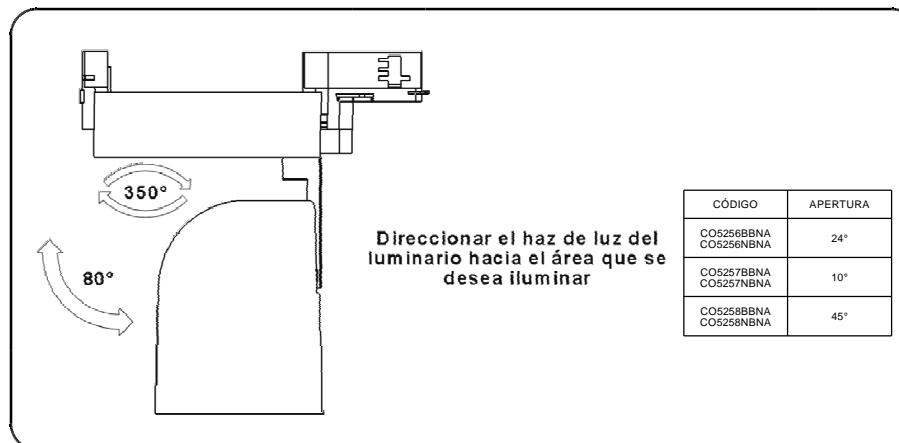
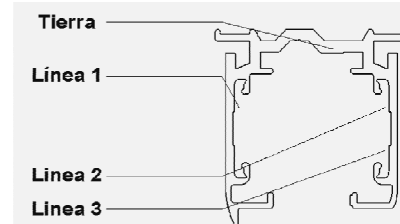


Diagrama Eléctrico

Tensión de Operación:
127 V - 277 V ~ 60 Hz
0,236 - 0,108 A



Arreglo de Leds (Incluido)
30 W

CONSTRULITA LIGHTING INTERNATIONAL, S.A. de C.V.

Acceso IV No. 3, Fracc. Industrial Benito Juárez C.P. 76130 Querétaro, Qro. México

Tel. +52 (442) 2 38 39 00/05 Fax +52 (442) 238 3900/01

contacto@construlita.com.mx www.construlitalighting.com