

CONSTRULITA

MAN-FOR-CP073 REV.1

LEA LAS INSTRUCCIONES ANTES DE REALIZAR LA INSTALACIÓN

OF1833BBNA

ALBATROS LED

Luminario lineal LED de empotrar en techo

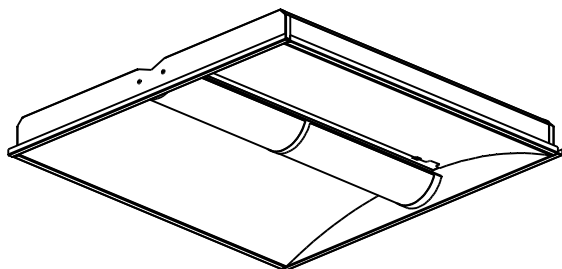


Figura 1

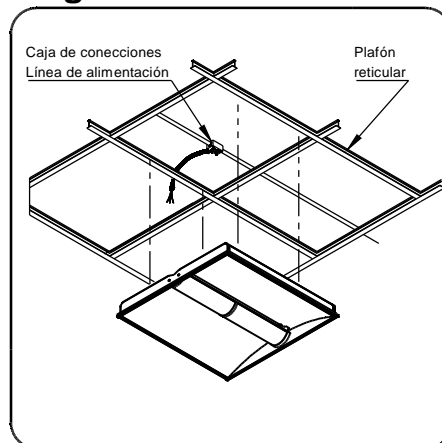


Figura 2

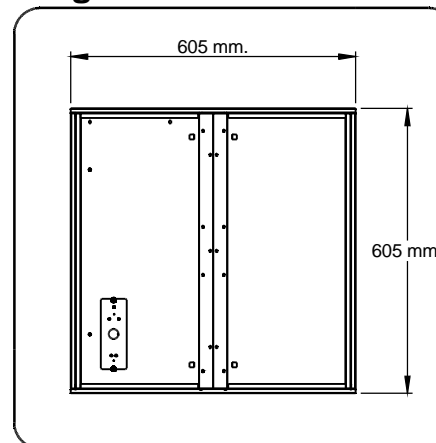
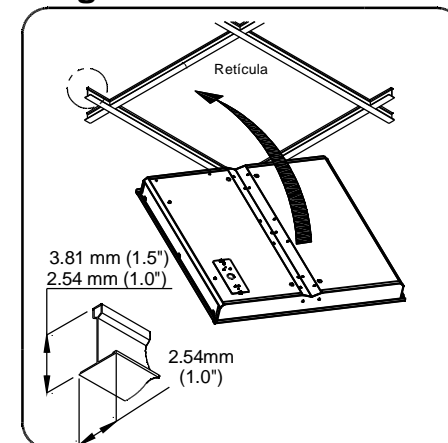


Figura 3



INSTRUCCIONES DE INSTALACIÓN

ATENCIÓN! ANTES DE INSTALAR DESCONECTE EL SUMINISTRO DE ENERGÍA ELÉCTRICA.

- 1.- Para instalar el luminario: Introdúzcalo en forma diagonal en la retícula de 61x61 cm.(FIGURA 3), dejándolo descansar sobre las cejas interiores del plafón.
- 2.- Para realizar la conexión eléctrica; instale el tubo conduit al gabinete (FIGURA 4) mediante la tapa de conexiones que se encuentra en la parte posterior del luminario;realice la conexión de acuerdo al diagrama eléctrico; e instale nuevamente la tapa.
- 3.- Este luminario es apto para dimmeo de control 0 - 10 V. (Ver diagrama clema para dimmer)
- 4.- El luminario es libre de mantenimiento.

Figura 4

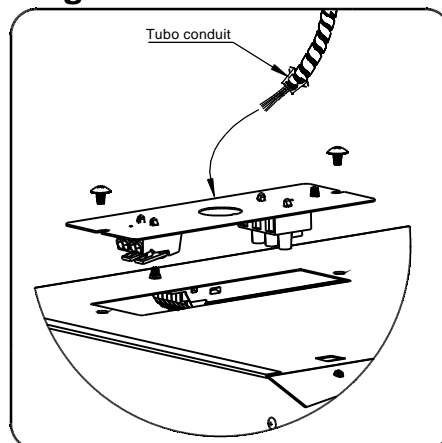


Diagrama Eléctrico

Tensión de Operación:

127 V - 277 V ~ 60 Hz

0,340 - 0,150 A

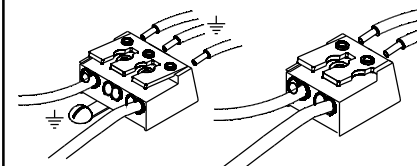
Línea - Negro

Tierra - Verde

Neutro - Blanco

Gris - Dim (-)

Violeta - Dim (+)



Arreglo de Leds (Incluido)

40 W

CONSTRULITA LIGHTING INTERNATIONAL, S.A. de C.V.

Acceso IV No. 3, Fracc. Industrial Benito Juárez C.P. 76130 Querétaro, Qro. México

Tel. +52 (442) 2 38 39 00/05 Fax +52 (442) 238 3900/01

contacto@construlita.com.mx www.construlitalighting.com