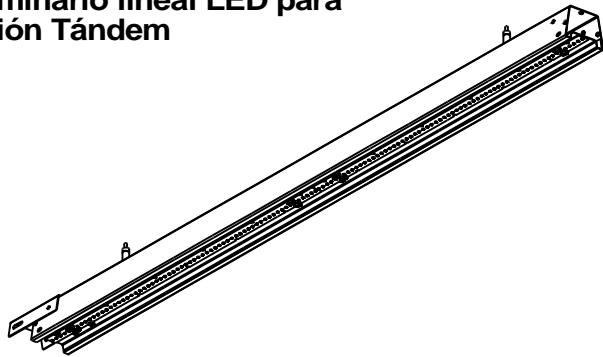


**HIGHBAY LINEAL**

Luminario lineal LED para  
unión Tándem

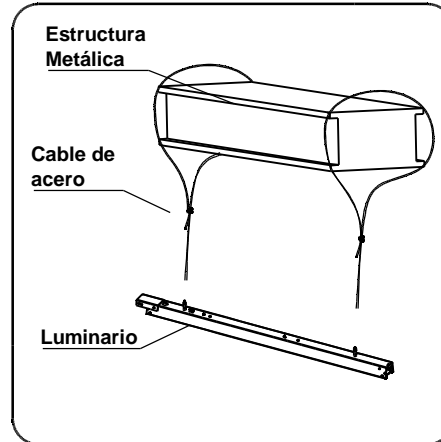


**INSTRUCCIONES DE INSTALACIÓN**

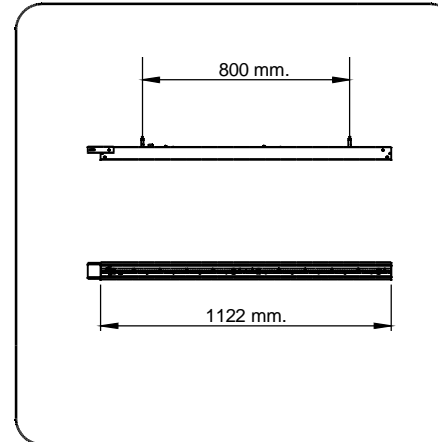
**ATENCIÓN! ANTES DE INSTALAR DESCONECTE EL  
SUMINISTRO DE ENERGÍA ELÉCTRICA.**

- 1.- Suspender de la estructura del edificio los dos cables de acero incluidos en el producto.
- 2.- Suspender el luminario de los cables de acero por medio del regulador de altura incluido en el luminario.
- 3.- Realizar la conexión eléctrica de acuerdo al diagrama.
- 4.- Para la unión en tandem, utilice los conectores de los extremos del luminario, deslícelo sobre el conector, hasta que quede junto al otro luminario y finalmente fije con el tornillo (Figura 3)
- 5.- El luminario es libre de mantenimiento.

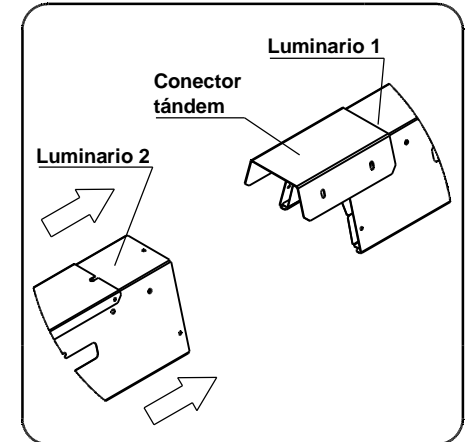
**Figura 1**



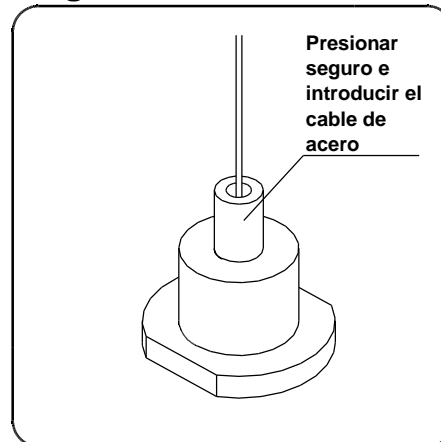
**Figura 2**



**Figura 3**



**Figura 4**



**Figura 5**

**Tensión de Operación:**

127 V - 277 V - 60 Hz  
0,581 - 0,265 A

Neutro	Blanco
Tierra	Verde
Línea	Negro
Dim +	Violeta
Dim -	Gris

**Interconectar máximo 8 luminarios**

**Arreglo de Leds (Incluido)  
73 W.**

**CONSTRULITA LIGHTING INTERNATIONAL, S.A. de C.V.**

Acceso IV No. 3, Fracc. Industrial Benito Juárez C.P. 76130 Querétaro, Qro. México

Tel. +52 (442) 2 38 39 00/05 Fax +52 (442) 238 3900/01

contacto@construlita.com.mx www.construlitalighting.com