

FAROLED

FAROLED LAT 80W 5000K 127-277V~ GFTO

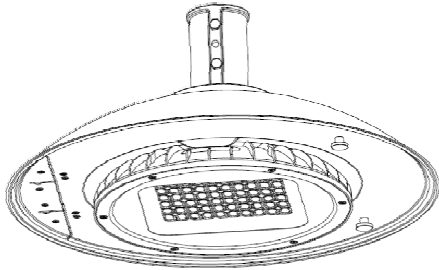
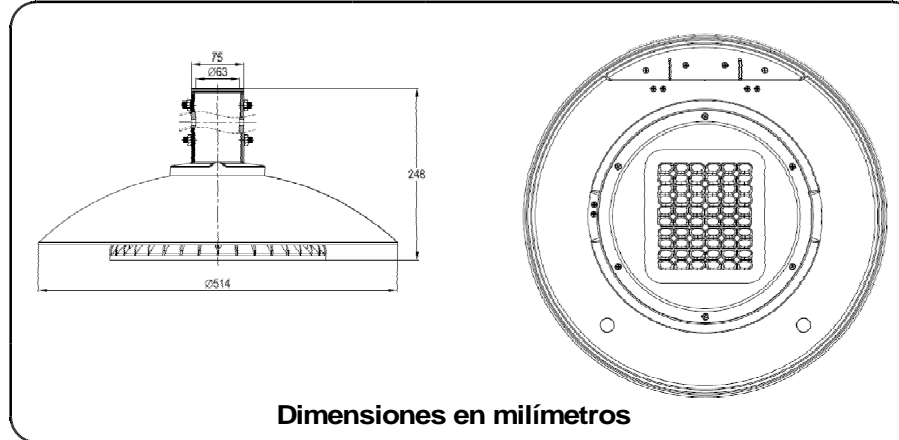


Figura 1



Dimensiones en milímetros

INSTRUCCIONES DE INSTALACIÓN

¡ATENCIÓN! ANTES DE INSTALAR DESCONECTE EL SUMINISTRO DE ENERGÍA ELÉCTRICA.

- 1.- Realizar las conexiones eléctricas adecuadas de acuerdo al diagrama eléctrico presente en este instructivo
- 2.- Montar el luminario en un poste tipo látigo de diámetro 60mm y fijarlo utilizando los opresores que se encuentran en la parte superior del luminario.

Notas:

1. La instalación eléctrica debe realizarla personal capacitado.
2. Asegurarse de la integridad de la instalación antes de darla por terminada.

Figura 2

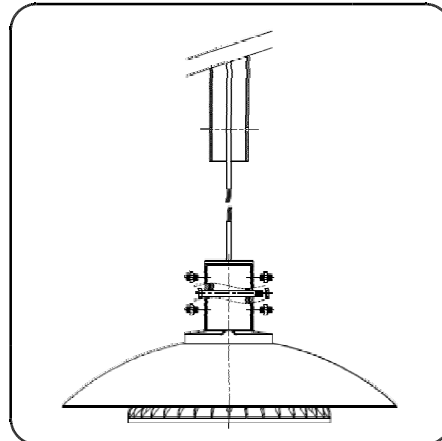


Figura 3

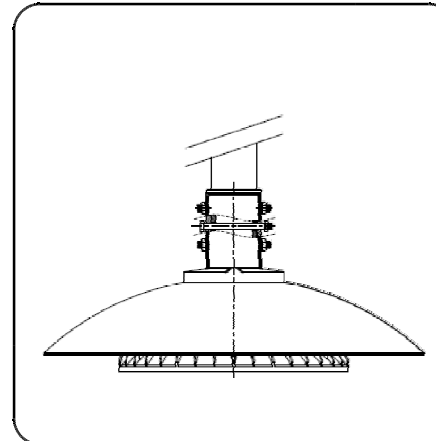
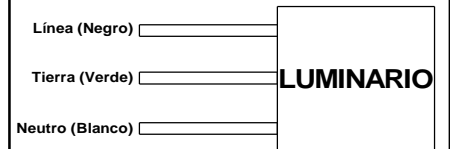


Diagrama Eléctrico

Tensión de Operación:

127 - 277 V ~ 60 Hz
0,644 - 0,302 A



Arreglo de Leds (Incluido)
80 W

Construlita Lighting International S.A. de C.V.

Acceso IV No. 3 Fracc. Industrial Benito Juárez
C.P. 76130 Querétaro, Qro. México
Tel. +52 (442) 238 3900